

Neu im Lieferprogramm

KS Wellenschutzhülsen

Dauerhafte und zuverlässige Reparatur von Wellenlaufflächen mit KS Wellenschutzhülsen

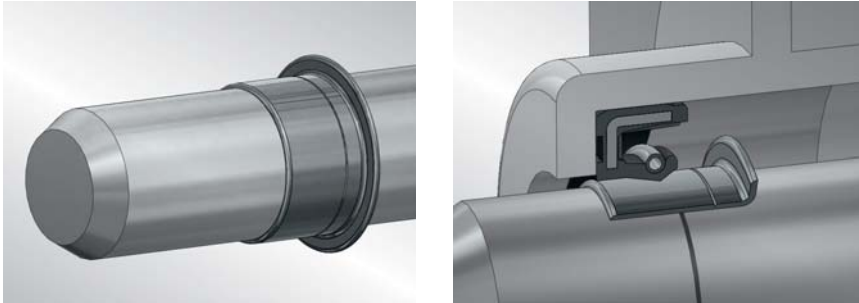
MS Motor Service Deutschland hat das Lieferprogramm um ein breites Programm an KS Wellenschutzhülsen erweitert.

Wellenschutzhülsen werden zur Reparatur von eingelaufenen oder verschlissenen Radial-Wellendichtring-Laufflächen auf Wellen eingesetzt, z.B. in der Antriebstechnik. Sie sind eine kostengünstige Alternative zum Austausch oder zur aufwendigen Nachbearbeitung der verschlissenen Welle, da sie einfach über die beschädigte Lauffläche geschoben werden.

Die Wellenschutzhülsen werden durch moderne Fertigungsmethoden in hochwertiger Qualität hergestellt und entsprechen den KS und den Motor Service Qualitätsstandards.

NEU!**Breites Programm****Hochwertige Qualität****Preiswerte Reparaturmethode**

Wellenschutzhülsen von KS sorgen für die perfekte Welle.



© Bildnachweis: Dichtomatik Vertriebsgesellschaft für Technische Dichtungen mbH

Ihre Vorteile

- breites Produktprogramm: zahlreiche Abmessungen für unterschiedliche Anwendungen
- Reparaturlösung für die Antriebstechnik
- gute Lieferfähigkeit
- Hochwertige, zertifizierte Qualität gemäß Motor Service und KS Qualitätsstandards
- einfache, schnelle und preiswerte Reparaturmethode
- Wegfall von kostspieligen Maschinenstillstandszeiten durch Verkürzung der Reparaturzeit
- optimal bearbeitete und verschleißfeste Oberfläche garantiert eine lange Lebensdauer der Welle
- Vereinfachung der Ersatzteilbevorratung

Einsatzbereiche

Wellenschutzhülsen sind eine Reparaturlösung in folgenden Bereichen:

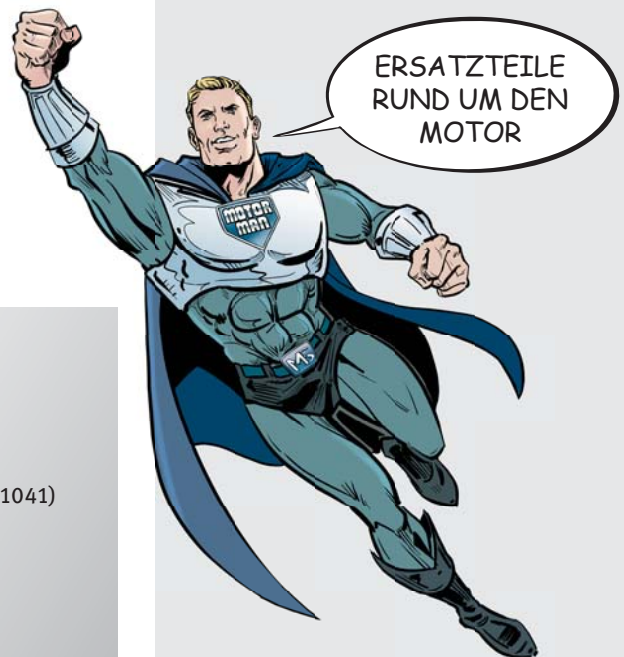
- Antriebstechnik
- Instandsetzung von PKW- und NKW-Motoren
- Agriculture und Off-Highway



Motor Service Deutschland. Qualität und Service aus einer Hand.

Als einer der größten Spezialisten für Ersatzteile im und am Motor berät und beliefert MS Motor Service Deutschland GmbH von fünf Standorten aus Motoreninstandsetzer und Großhändler in ganz Deutschland und darüber hinaus. Wir bieten Ihnen ein breites Produktsortiment renommierter Markenhersteller – verbunden mit hohem Qualitätsstandard, technischem Service und umfassenden Problemlösungen – und das alles aus einer Hand.

MS Motor Service Deutschland ist ein Tochterunternehmen der MS Motor Service International GmbH, der Vertriebsorganisation für die weltweiten Aftermarket-Aktivitäten von Kolbenschmidt Pierburg mit den Premiummarken KOLBENSCHMIDT, PIERBURG und TRW Engine Components.



Bestellhinweis

Genauere Angaben zu den Produkten und Fahrzeuganwendungen finden Sie in der Produktinformation „KS Wellenschutzhülsen“ (Nr. 1041) im Motor Service OnlineKatalog:
<http://onlineshop.ms-motor-service.de>